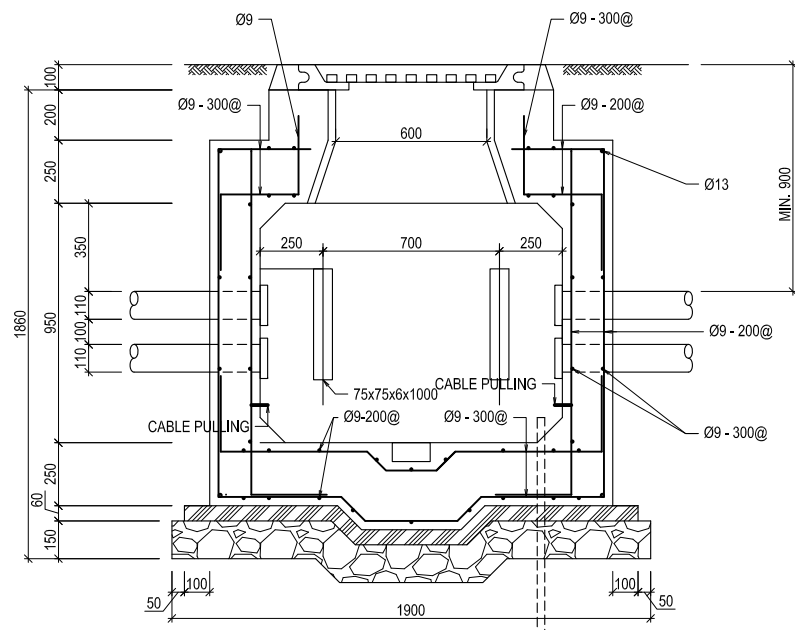
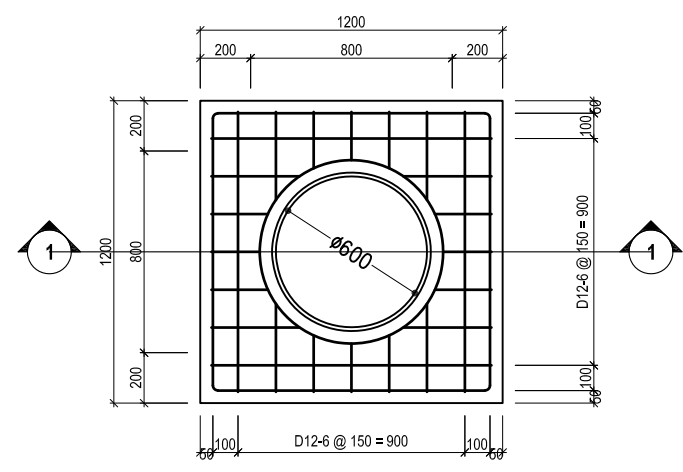


PLAN  
NTS

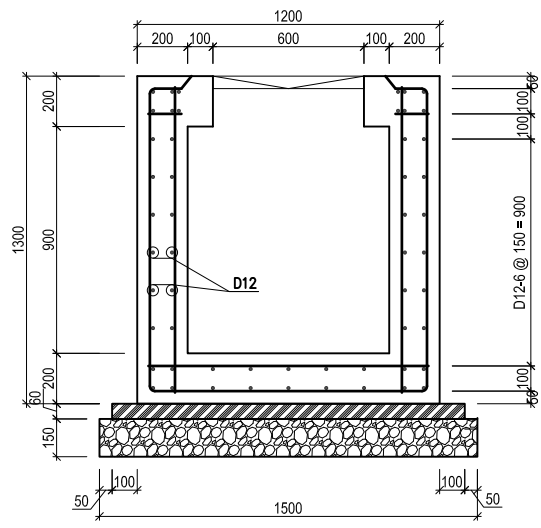


SECTION  
NTS

REGARD TYPE - EP 120 ( 1200 x 1200 x 1500 )  
MANHOLE TYPE - M (1200x1200x1500)



PLAN  
NTS



SECTION  
NTS

CHAMBRE TYPE - EP 80 ( 800 x 800 x 1100 )  
HANDHOLE TYPE - S (800x800x1100)

PROJET DE CONSTRUCTION DE TROIS ECHANGEURS À ABIDJAN

REPUBLIQUE DE COTE D'IVOIRE  
Ministère de l'Équipement et de l'Entretien Routier

AGENCE DE GESTION DES ROUTES

AGENCE JAPONAISE DE COOPÉRATION INTERNATIONALE  
/ JAPAN INTERNATIONAL COOPERATION AGENCY

ORIENTAL CONSULTANTS GLOBAL CO., LTD.

INGÉROSEC CORPORATION

REGARDS DE VISITE ET CHAMBRE: SCHEMAS DETAILLE  
(MANHOLE AND HANDHOLE DETAIL)

Indice /Index	Date /Date	Préparé par /Prepared by	Vérifié par /Checked by	Approuvé par /Approved by	Description /Description	Statut /Status

Format	A3	Fichier/ File :				
Emetteur /Issuer	Localisation /Location	Type d'ouvrage -Activité /Type of structure -Activity	Type de document /Type of document	N° /No.	Indice /Index	
				E-001		